

Накладка датчика движения 1,10 м Komfort BT

№ заказа : 5374 ..

Накладка датчика движения 2,20 м Komfort BT

№ заказа : 5376 ..

Руководство по эксплуатации**1 Правила техники безопасности**

Монтаж и подключение электрических приборов должны выполняться только профессиональными электриками.

Возможны тяжелые травмы, возгорание или материальный ущерб. Тщательно изучите и соблюдайте инструкцию.

Опасность удара током. Перед проведением работ на приборе или подключенных устройствах их необходимо отключить от сети. При этом следует учесть все линейные защитные автоматы, через которые к прибору или подключенным устройствам подается представляющее опасность напряжение.

Опасность удара током. Устройство не предназначено для безопасного отключения нагрузки. При выключенном устройстве также нет гальванической развязки нагрузки.

Не нажимать на окошко датчика. Устройство может быть повреждено.

Устройство непригодно для применения в системах охранной сигнализации или в системах тревожной сигнализации.

Данное руководство является неотъемлемым компонентом изделия и должно оставаться у конечного потребителя.

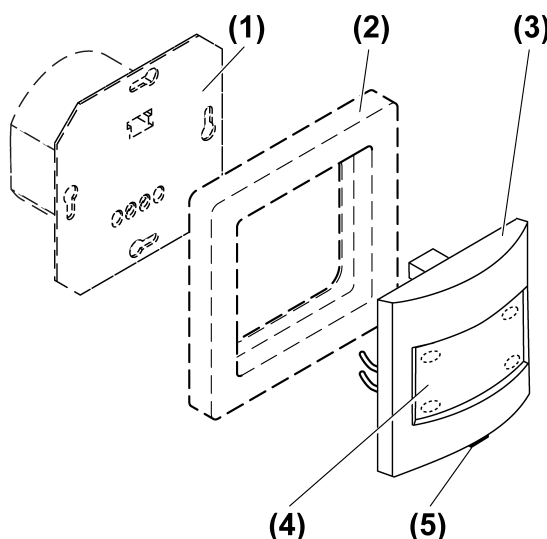
2 Конструкция прибора

рисунок 1: Насадка сигнализатора движения 1,10 м

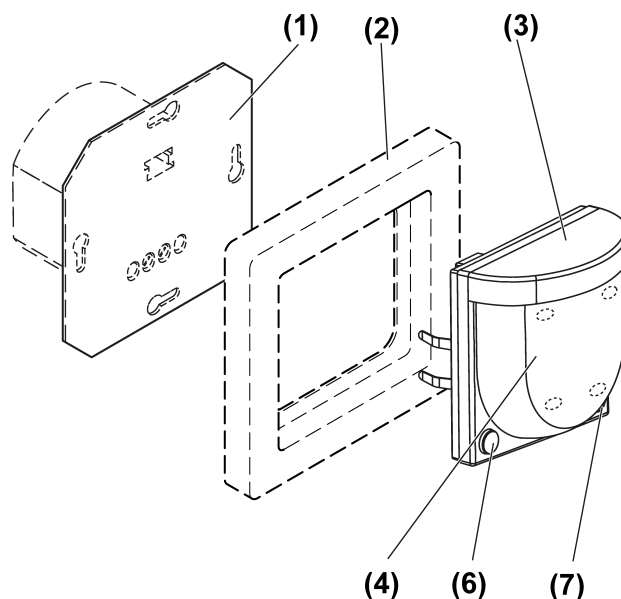


рисунок 2: Насадка сигнализатора движения 2,20 м

- (1) Вставка для скрытого монтажа
- (2) Защитная рама
- (3) Насадка сигнализатора движения
- (4) Окошко датчика и светодиод состояния
- (5) Кнопочный выключатель **OFF/AUTO ON/AUTO**
- (6) Кнопка **OFF/AUTO**
- (7) Кнопка **ON/AUTO**

Светодиод состояния

Горит красный светодиод	Самодиагностика
Красный светодиод мигает: 3 с вкл./3 с выкл.	Функция тревожного оповещения активирована
Красный светодиод мигает: 0,5 с вкл./0,5 с выкл.	Сработал сигнал тревоги
Красный светодиод мигает три раза, затем пауза в течение 1 с	Насадка была предварительно соединена со вставкой другого изделия
Горит желтый светодиод	Функция "Длительное выключение" или "Таймер выкл." активирована
Мигает желтый светодиод	Имитация присутствия активирована
Горит зеленый светодиод	Функция "Длительное включение" или "Таймер вкл." активирована
Горит синий светодиод	Прибор подключен к мобильному оконечному устройству с активированным приложением
Синий светодиод мигает: 0,5 с вкл./0,5 с выкл.	Режим соединения Bluetooth активирован

3 Использование по назначению

- Автоматическое включение освещения, в зависимости от теплового движения и освещенности окружающей среды

- Эксплуатация со вставкой для скрытой проводки для переключения или плавного регулирования освещения или с 3-проводной вставкой для дополнительной точки
- Настенный монтаж на вставке для скрытой проводки

Свойства изделия

Функции непосредственно на насадке

- Расширение зоны обнаружения в комбинации с 3-проводной вставкой для дополнительной точки
- Продолжительное включение и выключение
- Управление осуществляется 2- и 3-проводной вставкой для дополнительной точки, поворотной вставкой для регулирования яркости света или кнопчным переключателем
- Вставка для регулирования яркости света регулируется через вставку для дополнительной точки
- Сброс до заводских настроек

Насадка сигнализатора движения 1,10 м

- Заслонка для ограничения зоны обнаружения

Функции через приложение

- Настройка порога освещенности
- Настройка чувствительности пассивных ИК-датчиков
- Настройка периода последствия
- Продолжительное включение и выключение
- Включение или выключение на 0,5–5 часов
- Предварительный сигнал об отключении
- Динамичный период последствия
- Имитация присутствия
- функции тревожного оповещения
- Функция перекл. врем.
- Блокировка управления
- Уменьшенная базовая чувствительность
- Автоматический переход на летнее/зимнее время
- Тестовый режим

В комбинации со вставкой для переключения

- Кратковременный режим

В комбинации со вставкой для регулирования яркости света

- Включение с последней установленной яркостью или сохраненной яркостью
- Настройка минимальной яркости
- Настройка максимальной яркости
- Основная функция освещения
- Функция ночного света

Автоматический режим

Прибор регистрирует тепловые движения людей, животных или предметов.

- Свет включается при вхождении в зону обнаружения в условиях пониженной освещенности (ниже установленного порога освещенности).
- При каждом обнаруженном движении время последствия запускается повторно.
- Свет выключается в следующих случаях:
в зоне обнаружения больше не распознается движение, и период последствия истек, или
окружающий свет имеет достаточную яркость и период последствия истек.

Во избежание включения из-за охлажденного источника света сигнализатор движения после выключения в течение короткого периода блокировки не выполняет анализ сигналов движения. Чтобы этот период был минимально возможным, сигнализатор движения адаптируется к условиям окружающей среды.

Поведение оборудования после сбоя в напряжении сети

После восстановления сетевого питания прибор в течение максимум 20 секунд проводит самодиагностику. По завершении самодиагностики прибор готов к работе.

- i** Повторное троекратное мигание красного светодиода состояния означает, что перед этим насадка была соединена с другой вставкой. Для обеспечения выполнения функции установите насадку на соответствующую вставку или, в случае насадки сигнализатора движения 1,10 м, сдвиньте кнопку (5) в положение OFF более чем на 4 секунды, а в случае насадки сигнализатора движения 2,20 м нажмите и удерживайте кнопку OFF (4) более 4 секунд.

Во время проведения самодиагностики:

- Загорится красный светодиод состояния
- Нагрузка отключена
- Движения не распознаются
- Прибор может управляться с помощью вставок для дополнительных точек.

4 Ввод в эксплуатацию

Установка приложения на мобильное устройство

Необходимым условием для управления через приложение является наличие мобильного устройства с интерфейсом Bluetooth под управлением операционной системы Android или iOS.

- Загрузите и установите систему Gira 3000 App из интернет-магазина iTunes App Store (iOS) или Google Play Store (Android).

Соединение мобильного устройства через Bluetooth

Условие: вставка и насадка должны быть готовы к работе. Мобильное устройство находится недалеко от насадки.

- Активировать режим соединения: насадка сигнализатора движения 1,10 м: удерживать нажатой кнопку (5) дольше 4 секунд в положении **ON/AUTO**.
- Активировать режим соединения: насадка сигнализатора движения 2,20 м: удерживать нажатой кнопку **ON/AUTO** (7) дольше 4 секунд.

Синий светодиод мигает. Режим соединения активирован на 1 минуту.

- Запустить приложение и выполнить поиск устройства для соединения.

Насадка подключится к мобильному устройству и отобразится в приложении.

Автоматический выход из режима соединения после успешного соединения. СИД светится синим светом для подтверждения активного соединения.

- i** С помощью одной насадки можно подключить до 8 мобильных устройств. При подключении 9-го устройства удаляется самое первое.

5 Управление

Конфигурация и управление устройством осуществляются через приложение. Управление некоторыми функциями насадки возможно с помощью дополнительных точек.

Управление осуществляется через двух- и трехпроводную точку локальной сети кнопочной насадкой или кнопочным выключателем.

Можно скомбинировать несколько вставок для дополнительных точек. Все описанные здесь варианты управления возможны через приложение. Управление поворотной вставкой для дополнительной точки для регулирования яркости света описано в соответствующем руководстве.

Включение света на период последействия

- Кратко нажать кнопочную насадку или кнопочный выключатель.
- i** Если после включения снова нажать кнопочную насадку или кнопочный выключатель, период последействия запускается заново. В комбинации со вставкой для приглушения света осуществляется переключение на значение яркости включения.
- i** Кратковременный режим: при нажатии и удерживании в течение 1 минуты с периодичностью 3 секунды подаются импульсы. Исключение: трехпроводная точка. Здесь подается только один импульс.

Настройка яркости, только в комбинации со вставкой для приглушения света

- Нажать на кнопочную насадку вверх или вниз либо на кнопочный выключатель и удерживать в таком положении в течение продолжительного времени.

Сохранение значения яркости включения, только в сочетании со вставкой для приглушения света

- Настроить яркость.
- Нажимать на всю поверхность кнопочной насадки дольше 4 секунд.
- i** С помощью кнопочного выключателя сохранение значения яркости включения невозможно.

Удаление значения яркости включения, только в комбинации со вставкой для приглушения света

- Кратковременное нажатие кнопочной насадки: включение света с сохраненной яркостью.
- Нажатие кнопочной насадки по всей поверхности в течение 4 секунд: удаление из памяти значения яркости при включении. При включении свет включается с последним установленным значением яркости.
- i** С помощью кнопочного выключателя удаление значения яркости включения невозможно.

Управление насадкой

С помощью кнопочного выключателя или обеих кнопок можно включать автоматический режим, "Длительное включение" или "Длительное выключение".

- Насадка сигнализатора движения 1,10 м: быстро переместить переключатель (5) в положение **ON** или в положение **OFF**.
- Насадка сигнализатора движения 2,20 м: нажать кнопку **ON** (7) или **OFF** (6). Горит зеленый светодиод функции "Длительное включение" или желтый светодиод функции "Длительное выключение".
- i** Для повторного включения автоматического режима снова выполните описанные выше действия. Зеленый или желтый светодиод погаснет.

6 Информация для специалистов-электриков



ОПАСНО!

Опасность для жизни вследствие удара током.

Отключить прибор. Изолировать детали, находящиеся под напряжением.

Распознавание движения

На распознавание тепловых источников сигнализатором движения и, соответственно, на размер поля обнаружения влияют следующие критерии:

Геометрия поля обнаружения, монтажная высота и установленная чувствительность (рисунок 3) до (рисунок 10)

Направление движения : при пересечении по касательной луча сигнализатора движения возникает тепловой сигнал, который может быть хорошо распознан. При радиальном движении относительно датчика тепловой сигнал слабее, может быть распознан не так качественно и дальность действия уменьшается.

i Следующие данные о размере поля обнаружения представляют собой общие ориентировочные значения. В зависимости от монтажной инфраструктуры и интенсивности теплового движения возможны отклонения.

Поле обнаружения и дальность действия накладки сигнализатора движения 1,10 м

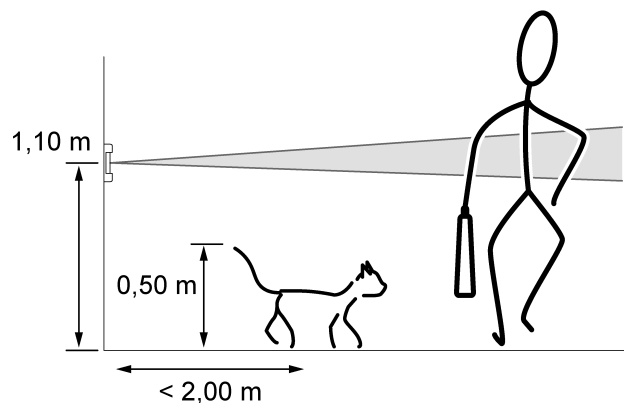


рисунок 3: Поле обнаружения и монтажная высота накладки сигнализатора движения 1,10 м

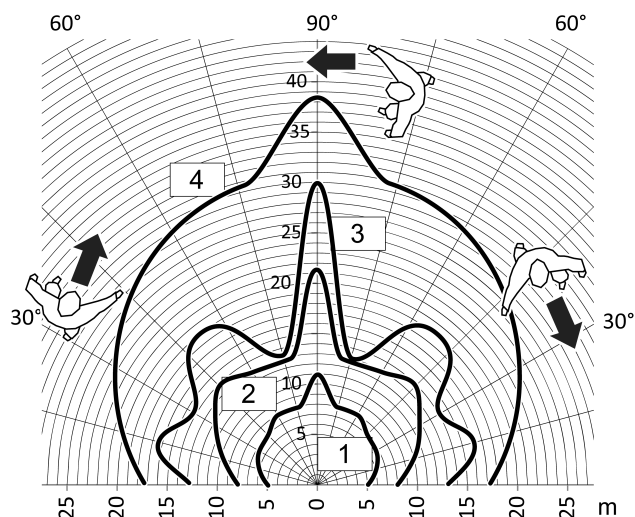


рисунок 4: Дальность действия при тангенциальном направлении движения для накладки сигнализатора движения 1,10 м

- 1 Чувствительность 25 %
- 2 Чувствительность 50 %
- 3 Чувствительность 75 %
- 4 Чувствительность 100 %

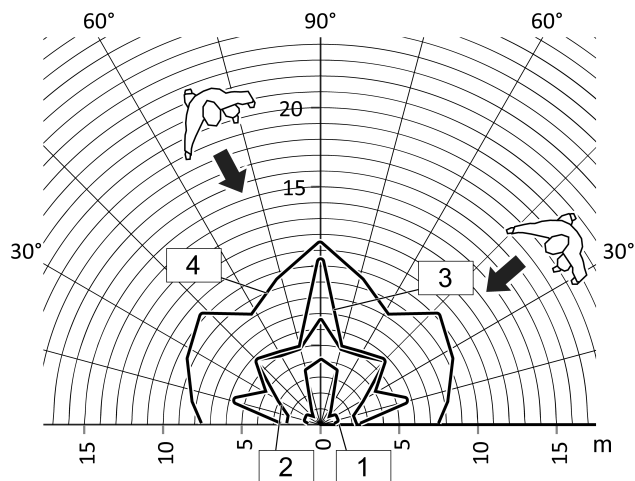


рисунок 5: Дальность действия при радиальном направлении движения для накладки сигнализатора движения 1,10 м

- 1 Чувствительность 25 %
- 2 Чувствительность 50 %
- 3 Чувствительность 75 %
- 4 Чувствительность 100 %

Поле обнаружения и дальность действия накладки сигнализатора движения 2,20 м

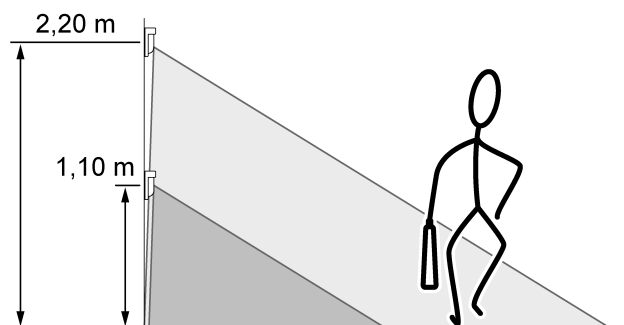


рисунок 6: Поле обнаружения и монтажная высота накладки сигнализатора движения 2,20 м

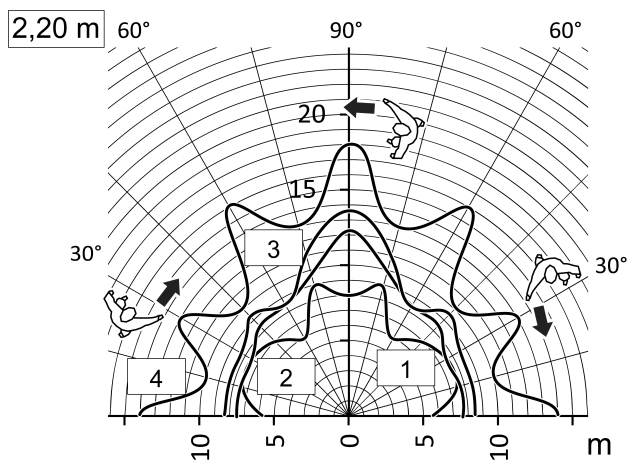


рисунок 7: Дальность действия при тангенциальном направлении движения для накладки сигнализатора движения 2,20 м, монтажная высота 2,20 м

- 1 Чувствительность 25 %
- 2 Чувствительность 50 %
- 3 Чувствительность 75 %
- 4 Чувствительность 100 %

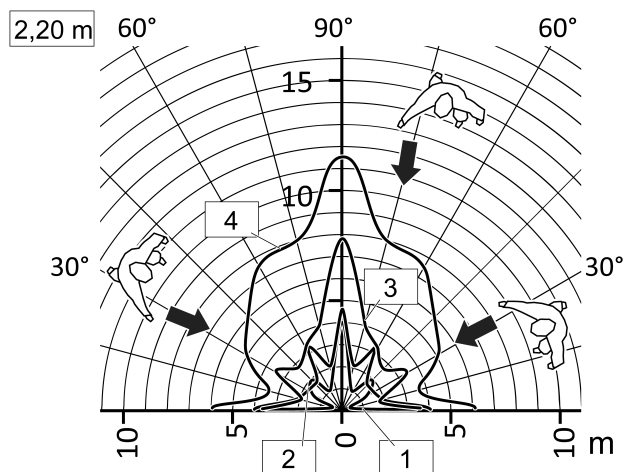


рисунок 8: Дальность действия при радиальном направлении движения для накладки сигнализатора движения 2,20 м, монтажная высота 2,20 м

- 1 Чувствительность 25 %
- 2 Чувствительность 50 %
- 3 Чувствительность 75 %
- 4 Чувствительность 100 %

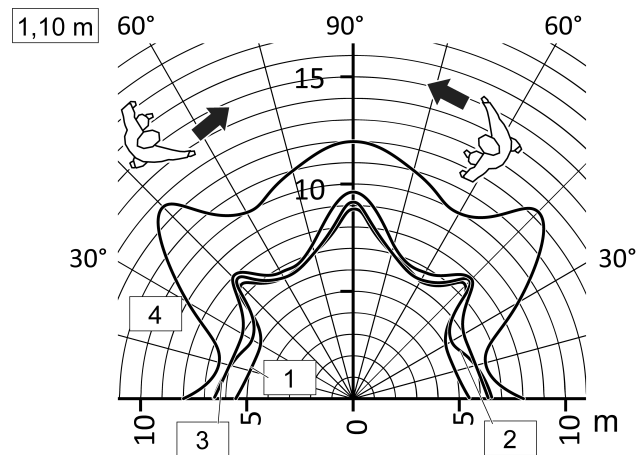


рисунок 9: Дальность действия при тангенциальном направлении движения для накладки сигнализатора движения 2,20 м, монтажная высота 1,10 м

- 1 Чувствительность 25 %
- 2 Чувствительность 50 %
- 3 Чувствительность 75 %
- 4 Чувствительность 100 %

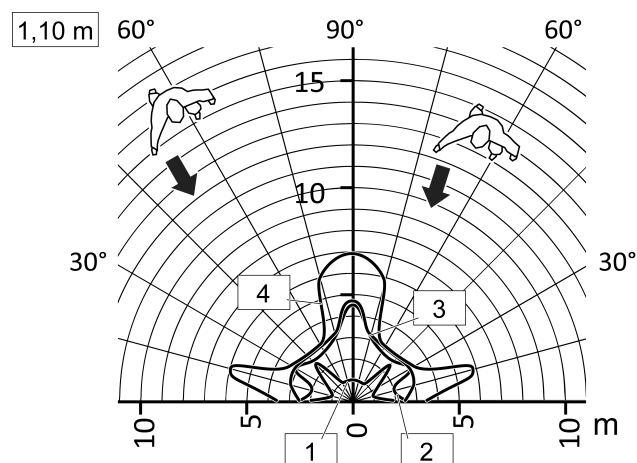


рисунок 10: Дальность действия при радиальном направлении движения для накладки сигнализатора движения 2,20 м, монтажная высота 1,10 м

- 1 Чувствительность 25 %
- 2 Чувствительность 50 %
- 3 Чувствительность 75 %
- 4 Чувствительность 100 %

Выбор места монтажа

- Выбирать место монтажа, где отсутствует вибрация. Вибрация может привести к нежелательным переключениям.
- Для обеспечения оптимальной дальности действия место монтажа следует выбирать по касательной к направлению движения.
- Избегать источников помех в поле обнаружения. Источники помех могут служить причиной срабатывания сигнализатора движения. Например, такие источники тепла, как нагревательные приборы, выпуски вентиляционных каналов или систем кондиционирования, копировальные устройства, принтеры, кофеварки, длительно открытые двери, звери и т. п.

Установки насадки

- Правильно подключить и смонтировать вставку для скрытого монтажа (см. руководство Вставка для скрытого монтажа).
- Установить накладку с защитной рамой на вставку для скрытого монтажа.

Расширение поля обнаружения

Для расширения поля обнаружения подключить 3-проводную вставку для дополнительной точки к насадке сигнализатора движения. Главная точка оценивает сигналы вставки дополнительной точки и включает освещение.

Ограничение поля обнаружения

Поле обнаружения можно ограничить через приложение путем уменьшения чувствительности или отключения датчика.

В случае насадки сигнализатора движения 1,10 м поле обнаружения можно ограничить с помощью заслонки (рисунок 11) и (рисунок 12).

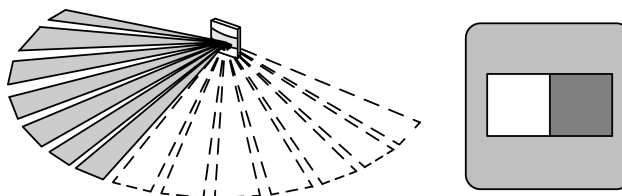


рисунок 11: Ограничение поля обнаружения: насадка сигнализатора движения 1,10 м

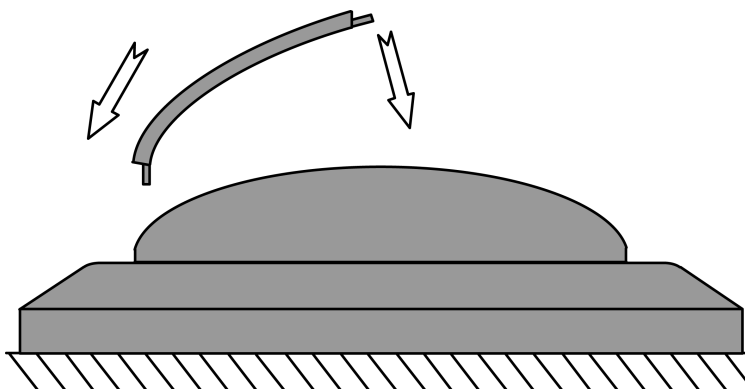


рисунок 12: Установка заслонки 90°

Выполнение настроек устройства

Настройки выполняются через приложение

Заводские установки

Функция	Настройка
Рабочая функция	Автоматический режим
Чувствительность	100 %
Угол обнаружения	180°
Порог яркости	10 лк
Период последствия	2 минуты
Доп. функции	выключен

Проверка поля обнаружения

О распознанных движениях сообщается в приложении, при этом также загорается синий светодиод. Освещение включается примерно на 1 секунду. Если свет не должен включаться в зависимости от движения, следует дополнительно активировать функцию "Длительное включение" или "Длительное выключение".

- i** 3-проводная дополнительная точка: распознанные движения отправляются на главную точку. Она включается в соответствии с настройками.
- Активируйте проверку методом обхода в приложении и пройдите по зоне обнаружения. Функция автоматически завершится примерно через 5 минут.

Сброс прибора до заводских настроек

- i** После сброса до заводских настроек прибор необходимо удалить из приложения. В устройствах на платформе iOS следует также удалить прибор из списка приборов, подключаемых по Bluetooth (Настройки/Bluetooth). Иначе установить повторное соединение будет невозможно.

Насадка сигнализатора движения 1,10 м

- Ненадолго отключите прибор от сетевого напряжения. Горит красный светодиод, идет самодиагностика.
- В течение 1 минуты после включения сетевого напряжения сдвиньте переключатель (5) в положение **OFF/AUTO** и удерживайте его более 20 секунд. Приблизительно через 20 секунд красный светодиод начнет быстро мигать.
- Отпустите в течение 10 секунд и снова быстро сдвиньте в положение **OFF/AUTO**. Красный светодиод начнет мигать медленнее, настройки устройства сбросятся до заводских, устройство перезагрузится.

Насадка сигнализатора движения 2,20 м

- Ненадолго отключите прибор от сетевого напряжения. Горит красный светодиод, идет самодиагностика.
- В течение 1 минуты после включения сетевого напряжения нажмите и удерживайте кнопку **OFF** (6) более 20 секунд. Приблизительно через 20 секунд красный светодиод начнет быстро мигать.
- В течение 10 секунд отпустите и снова коротко нажмите. Красный светодиод начнет мигать медленнее, настройки устройства сбросятся до заводских, устройство перезагрузится.

7 Технические характеристики

Окружающая температура	-20 ... +45 °C
Температура хранения/транспортировки	-25 ... +70 °C
Класс защиты	
System 55, Gira E22, Flächenschalter (F100)	IP20
Gira TX_44	IP44
Настройка яркости	ок. 5 ... 500 лк и дневной режим
Чувствительность	0, 25, 50, 75, 100 %
Период последействия	ок. 10 с ... 60 мин
Монтажная высота	
№ заказа 5374 ..	1,10 м
№ заказа 5376 ..	1,10 м/2,20 м
Угол обнаружения	180 °
Радиочастота	2,402 ... 2480 ГГц

Мощность передачи

максимум 2,5 мВт, класс 2

Радиус действия передатчика

тип 10 м

8 Список параметров

Список параметров, настраиваемых через приложение

В зависимости от вставки через приложение можно изменить следующие параметры.

Настройки для переключающих вставок и вставок для регулировки яркости

Параметр	Возможные настройки, заводская настройка	Пояснение
Режим работы	Автоматический режим Таймер ВЫКЛ. Таймер ВКЛ. Длительное выключение Длительное включение Заводская настройка: автоматический режим	Автоматический режим: нагрузка переключается в зависимости от движения и условий освещенности. Длительное выключение или включение: нагрузка выключается или включается на длительное время. Таймер ВЫКЛ. или ВКЛ.: нагрузка выключается или включается на заданное время. После этого прибор снова переключается в автоматический режим.
Настройка «Таймер ВЫКЛ.»	0,5–5 часов Заводская настройка: 2 ч	Время, в течение которого нагрузка остается выключенной при активной функции «Таймер ВЫКЛ.».
Настройка «Таймер ВКЛ.»	0,5–5 часов Заводская настройка: 2 ч	Время, в течение которого нагрузка остается включенной при активной функции «Таймер ВКЛ.».
Период последействия	10 с... 60 мин Заводская настройка: 2 мин	В течение этого времени нагрузка остается включенной, даже если движение больше не распознается или окружающий свет имеет достаточную яркость.
Динамичный период последействия с самообучением	Вкл., выкл. Заводская настройка: выкл.	Динамичный период последействия с самообучением вкл.: Прибор самостоятельно определяет на основе распознанных движений период последействия в рамках заданных границ. При этом период последействия повышается при постоянном присутствии и снижается при постоянном отсутствии движения. В качестве максимального принимается установленный период последействия. Минимальный период последействия составляет 10 секунд. При установке времени последействия 5 минут и более дополнительно активируется функция распознавания кратковременного присутствия.
Пороговое значение яркости	Сигнализатор движения: 5 ... 500 лк Заводская настройка: 10 лк	Нагрузка включится, если уровень освещенности упадет ниже этого значения и при этом будет распознано движение.

Параметр	Возможные настройки, заводская настройка	Пояснение
Использование текущей освещенности	Текущую освещенность можно сохранить в диапазоне от 5 до 500 лк.	Устанавливает пороговое значение освещенности в приложении на текущую освещенность.
Чувствительность датчика	0, 25, 50, 75, 100% Заводская настройка: 100 %	Настройка чувствительности отдельно для левого и правого датчиков (5 уровней). Для ограничения поля обнаружения необходимо отключить отдельные датчики. Для этого следует установить чувствительность на 0 %.
Уменьшенная базовая чувствительность	Вкл., выкл. Заводская настройка: выкл.	Уменьшенная базовая чувствительность вкл.: Уменьшенная базовая чувствительность для использования в окружении источников помех.
Имитация присутствия	Вкл., выкл. Заводская настройка: выкл.	Эту функцию можно активировать только по истечении 24 часов хранения моментов времени. В автоматическом режиме последовательно сохраняются моменты времени, в которые было включено освещение. За период 24 часа в памяти сохраняется максимум 60 переключений. При большем количестве переключений самые ранние перезаписываются. При включенной имитации присутствия освещение включается в зависимости от освещенности в сохраненные моменты времени. Выключение света производится по истечении периода последствия. Распознанные движения удлиняют время последствия или свет включается в зависимости от условий освещенности. Периоды не сохраняются. Динамичный период последствия не учитывается.
Активация дневного режима	Вкл., выкл. Заводская настройка: выкл.	В режиме настройки Дневной режим прибор работает независимо от освещенности.
Активация проверки обхода	Вкл., выкл. Заводская настройка: выкл.	Функция проверки поля обнаружения. Функция автоматически отключается через 5 минут.
Активация аварийного режима	Вкл., выкл. Заводская настройка: выкл.	Функция предназначена для контроля несанкционированного доступа в зону при отсутствии владельцев. При срабатывании освещение мигает (1 секунда вкл., 1 секунда выкл.) в течение периода последствия. Кроме того, отправляется уведомление через интерфейс Bluetooth. После распознавания движений период последствия перезапускается.

Параметр	Возможные настройки, заводская настройка	Пояснение
Блокировка управления прибором на месте	Вкл., выкл. Заводская настройка: выкл.	При активной блокировке управления на месте управлять прибором на месте невозможно. Для применения в общественных местах.
Перенастройка времени	Вкл., выкл. Заводская настройка: вкл	Активирует автоматический переход на летнее/зимнее время.

Настройки только для переключающих вставок

Параметр	Возможные настройки, заводская настройка	Пояснение
Активация предупреждения об отключении	Вкл., выкл. Заводская настройка: выкл.	При активном предупреждении об отключении свет выключается не сразу после истечения времени последствия. Трехразовое мигание света в течение 10 секунд указывает на то, что свет скоро выключится. Из-за этого период последствия увеличивается прилб. на 30 секунд. Если во время предварительного сигнала об отключении распознается движение, то период последствия перезапускается, а свет не выключается.
Импульсный режим	Вкл., выкл. Заводская настройка: выкл.	Во время движения, в зависимости от освещенности, срабатывает короткий импульс ок. 0,5 секунды. Пока движения распознаются, импульс повторяется через каждые 3 секунды.
Задержка, выход 2 Только для 2-проводной переключающей вставки	Активация задержки включения Вкл., выкл. Задержка включения 0 с... 60 мин Задержка выключения 0 с... 60 мин Заводская настройка: активация задержки включения вкл., задержка включения 2 минуты, задержка выключения 5 минут	Активация задержки включения: Включение или выключение задержки включения для выхода 2 Задержка включения: Время, в течение которого выход 2 включается с задержкой при активированной задержке включения. Задержка выключения: Время, в течение которого выход 2 выключается с задержкой.

Настройки только для вставок регулировки яркости

Параметр	Возможные настройки, заводская настройка	Пояснение
Активация предупреждения об отключении	Вкл., выкл. Заводская настройка: выкл.	При активном предупреждении об отключении свет выключается не сразу после истечения времени последствия. Сначала яркость света в течение 30 секунд снижается до минимального значения. Из-за этого период последствия увеличивается прибл. на 30 секунд. Если во время предварительного сигнала об отключении распознается движение, то период последствия перезапускается, а яркость света восстанавливается на уровень включения.
Освещенность при вкл.	5 ... 100% Заводская настройка: 100 %	Свет включается с сохраненным уровнем освещенности.
Максимальное значение регулировки яркости	1 ... 100% Заводская настройка: 100 %	Устанавливает максимальный регулируемый уровень значения яркости.
Минимальное значение регулировки яркости	1 ... 67% Заводская настройка: 100 %	Устанавливает минимальный регулируемый уровень значения яркости.
Ночное освещение/основная яркость	Отказ от применения функции Использование основной яркости Использование ночного освещения Заводская настройка: отказ от применения функции	Основная яркость: При включенной функции и при распознанном движении свет переключается на яркость включения. По истечении времени последствия свет не выключается, а переключается на определенное значение яркости. Ночное освещение: При активной функции свет при распознавании движения включается с яркостью не на уровне включения, а на заданном уровне.
Настройка яркости фона	5 ... 100% Заводская настройка: 20 %	Определяет яркость для функции основной яркости.
Настройка ночного освещения	5 ... 100% Заводская настройка: 20 %	Определяет яркость для функции ночного освещения.

9 Помощь при возникновении проблемы

Сигнализатор движения не включается

Причина 1: освещенность окружающей среды превышает установленный порог освещенности.

Настройка порога освещенности по приложению.

Причина 2: сигнализатор движений не распознает движений.

Проверка помех в зоне обнаружения.

Настройка чувствительности по приложению.

Сигнализатор движения включается при отсутствии движения

Причина: сигнализатор движения распознает движения тепла.

Проверить источники помех в зоне обнаружения, такие как: системы отопления, вентиляции, кондиционирования и охлаждающиеся источники света.

Сигнализатор движения несмотря на наличие движений все равно выключается

Причина: окружающий свет имеет достаточную яркость, значение ниже порога выключения.

Настройка порога освещенности по приложению.

Сигнализатор движения не выключается по истечении установленного периода последствия

Причина: сигнализатор движений постоянно распознает движений.

Проверить источники помех в зоне обнаружения, такие как: системы отопления, вентиляции, кондиционирования.

10 Соответствие

Настоящим компания Gira Giersiepen GmbH & Co. KG заявляет о том, что тип радиоустановки 5374 .. и 5376 .. соответствует директиве 2014/53/ЕС. Полный артикульный номер указан на устройстве. Полный текст декларации о соответствии требованиям ЕС доступен в Интернете по следующему адресу:
www.gira.de/konformitaet

11 Гарантийные обязательства

Гарантия осуществляется в рамках законодательных положений через предприятия специализированной торговли. Передайте или перешлите неисправные устройства без оплаты почтового сбора с описанием неисправности соответствующему продавцу (предприятие специализированной торговли/электромонтажная фирма/предприятие по торговле электрооборудованием). Они направляют устройства в Gira Service Center.

Gira
Giersiepen GmbH & Co. KG
Elektro-Installations-
Systeme

Industriegebiet Mermbach
Dahlienstraße
42477 Radevormwald

Postfach 12 20
42461 Radevormwald

Deutschland

Tel +49(0)21 95 - 602-0
Fax +49(0)21 95 - 602-191

www.gira.de
info@gira.de