

Руководство по эксплуатации

1 Правила техники безопасности



Монтаж и подключение электрических приборов должны выполняться только профессиональными электриками.

Возможны тяжелые травмы, возгорание или материальный ущерб. Тщательно изучите и соблюдайте инструкцию.

Опасность удара током. Перед проведением работ на приборе или подключенных устройствах их необходимо отключить от сети. При этом следует учесть все линейные защитные автоматы, через которые к прибору или подключенным устройствам подается представляющее опасность напряжение.

Данное руководство является неотъемлемым компонентом изделия и должно оставаться у конечного потребителя.

2 Использование по назначению

- Включение освещения и электродвигателей
- Эксплуатация жалюзи вместе с накладкой из управления LB
- Управление электрическим отоплением в полу и электротермическими сервоприводами в комбинации с накладкой с регулятором температуры в помещении
- Монтаж в розетку прибора в соответствии с DIN 49073

Свойства изделия

- Возможно подключение подчиненных узлов локальной сети
- Регулируемый период последствия

3 Управление

В руководстве описывается управление с помощью кнопочной насадки. Управление с помощью других насадок описывается в руководстве для соответствующей насадки. Управление на основном узле и на 2-проводном подчиненном узле является идентичным.

Включение нагрузки

- Нажмите кнопку.
Нагрузка включится или выключится.

4 Информация для специалистов-электриков



ОПАСНО!

Опасность для жизни вследствие удара током.

Отключить прибор. Изолировать детали, находящиеся под напряжением.

Подключение и монтаж прибора

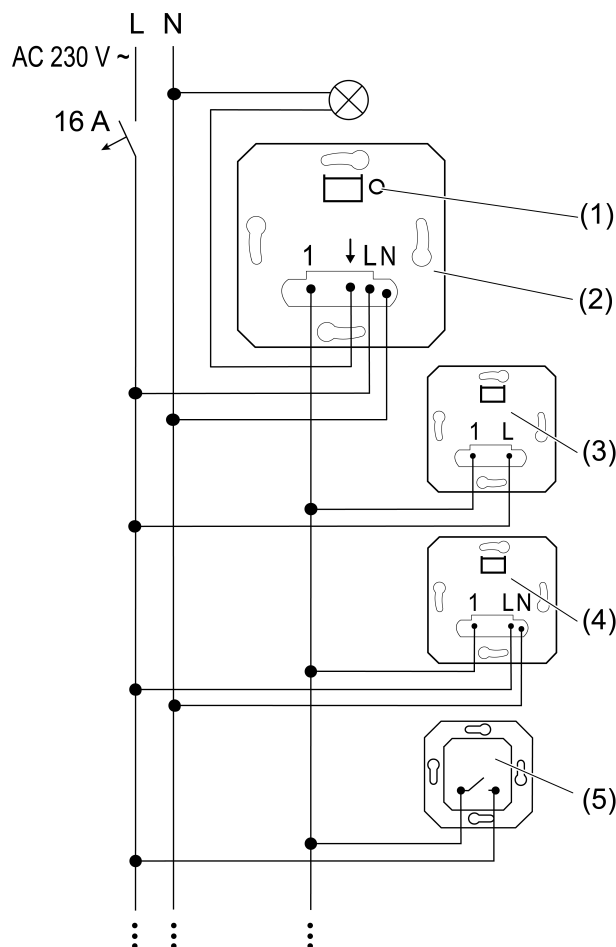


рисунок 1: Схема подключения с дополнительными подчиненными узлами локальной сети

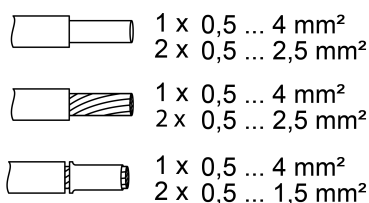


рисунок 2: Максимальное поперечное сечение кабеля для зажимных контактов

- Подключите включающую вставку (2) согласно схеме подключения (рисунок 1). При этом следует учитывать поперечные сечения проводов, на которые могут устанавливаться зажимы (рисунок 2).
- Подключите на выбор 2-проводной подчиненный узел (3), 3-проводной подчиненный узел (4) и замыкающий контакт (5) кнопочного выключателя.
- i** Кнопочные выключатели с подсветкой должны иметь отдельный зажим для нулевого провода.
- Установите включающую вставку в коробку для скрытого монтажа; при этом соединительные клеммы должны располагаться внизу.
- i** Не вставляйте и не заменяйте насадку под напряжением, возможны сбои.
- Наденьте рамку и накладку.
- Включить сетевое напряжение.
- i** Нагрузку можно включать путем короткого нажатия кнопки **TEST** (1).

Настройка периода последствия

Для автоматического выключения нагрузки можно настроить разные периоды последствия, см. таблицу.

- i** В течение периода последствия повторный пуск нажатием невозможен.
- Удерживайте нажатой кнопку **TEST** (1) более 4 секунд.
Светодиод горит светом, соответствующим настроенному периоду последствия, см. таблицу.

Сигналы светодиодов

Цвет СИД	Настроенный период последствия
Зеленый	Включение без периода последствия
Белый	Период последствия: 1 минута
Синий	Период последствия: 5 минут
желтый	Период последствия: 30 минут
Красный	Период последствия: 60 минут

- Быстро отпустите кнопку **TEST** (1), затем нажимайте ее, пока светодиод не начнет гореть цветом нужного периода последствия.
Настроенный период последствия автоматически сохраняется через 30 секунд или после нажатия кнопки **TEST** (1) в течение 4 секунд. Если светодиод погас, сохранение было успешно выполнено.

Монтаж и подключение прибора как регулятора температуры в помещении (рисунок 3)

Рекомендуемая монтажная высота: 1,50 м.

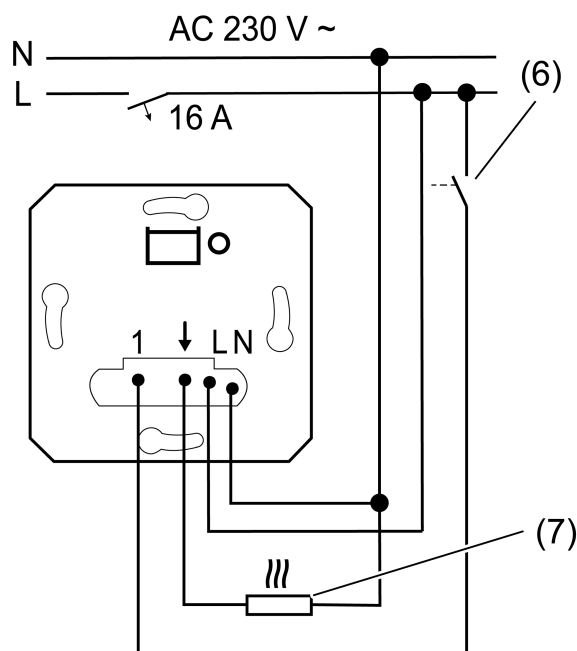


рисунок 3: Схема подключения в комбинации с накладкой с регулятором температуры в помещении

- (6) Контакт для переключения на режим охлаждения
- (7) Электрическое отопление в полу (макс. 16 A) или электротермические сервоприводы

- i** Если на вход блока расширения 1 подано напряжение 230 В, режим охлаждения активен.

5 Технические характеристики

Номинальное напряжение	Переменный ток 230 В~
Частота сети	50/60 Гц
Резервная мощность в зависимости от нагрузки	ок. 0,1 ... 0,5 Вт
Ток переключения при 35 °С	
Омический	16 А (Перем. ток 1)
Минимальный ток переключения, перем.	100 мА
Общая потребляемая мощность	
Лампы накаливания	2300 Вт
Галогеновые лампы высокого напряжения HV	2300 Вт
Электронные трансформаторы	1500 Вт
Индуктивные трансформаторы	1000 ВА
Светодиоды высокого напряжения лампы	тип. 400 Вт
Компактные люминесцентные лампы	тип. 500 Вт
Люминесцентные лампы, некомпенсированные	1200 ВА
Ток включения двигателей	6 А
Емкостная нагрузка	920 ВА (115 мкФ)
Снижение мощности	
на каждые 5 °С при превышении температуры в 35 °С	-5%
при встраивании в деревянную стену или стену, выполненную методом сухого строительства	-15%
при встраивании в многокомпонентные комбинации	-20%
Окружающая температура	-25 ... +45 °С
Температура хранения/транспортировки	-20 ... +70 °С
Количество добавочных установок	
2-проводные подчиненные узлы локальной сети, с кнопочным выключателем	не ограничены
3-проводные подчиненные узлы локальной сети, с поворотным диммером	10

6 Гарантийные обязательства

Гарантия осуществляется в рамках законодательных положений через предприятия специализированной торговли.

ALBRECHT JUNG GMBH & CO. KG

Volmestraße 1

58579 Schalksmühle

GERMANY

Telefon: +49 2355 806-0

Telefax: +49 2355 806-204

kundencenter@jung.de

www.jung.de