

Инструкция по монтажу и эксплуатации розетки USB тип A + C

Внимание! Перед установкой и использованием электроустановочного изделия внимательно прочитайте инструкцию!

Зарядное устройство с разъемами тип A + C, скрытой установки, предназначено для бытового применения для зарядки электронных устройств.

Технические характеристики

Макс. ток на выходе двух USB разъемов: 3,1 А

Питание: 110 – 250 В / 50 Гц

Вых. напряжение USB: 5 В

Потребляемая мощность: 15 Вт

Контактные зажимы: винтового типа

Степень защиты от пыли и влаги: IP 20

Сечение подключаемых проводов: 0,75 – 2,5 мм²

Рабочая температура: от – 5 до + 45 °С

Длина зачистки провода: 8 мм

Срок хранения до ввода в эксплуатацию: до 5 лет

Размер изделия (Дх Вх Ш): 70х 70х 48 мм

Комплектация: механизм, инструкция по эксплуатации, упаковка.

Правила и особенности эксплуатации зарядного устройства

Монтаж и подключение производить при отключенном электропитании бытовой сети.

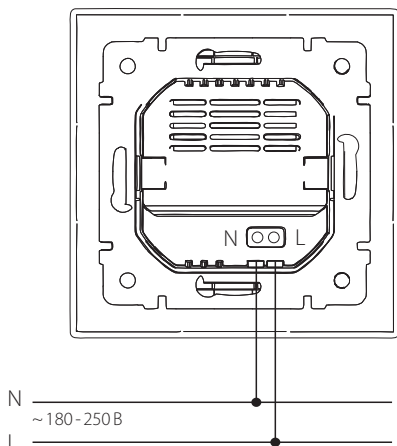
Максимальный суммарный ток на выходе USB разъемов составляет 3100 мА. При подключении двух устройств одновременно, сила тока будет распределяться в зависимости от заряда аккумулятора подключенных устройств, а также от внутреннего сопротивления подключенного устройства.

Запрещается монтаж и эксплуатация механизма при обнаружении трещин или сколов на корпусе механизма.

Запрещается подключение механизма к неисправной электропроводке.

Необходимо подключать провода в соответствии со схемой подключения, неправильное подключение проводов может привести к поломке USB механизма и возгоранию.

Схема подключения механизма



Внимание!

Монтаж и демонтаж электроустановочного изделия должен осуществляться специалистом, имеющим соответствующую квалификацию. Все работы по установке и обслуживанию устройства производить только при отключенной сети питания.

Меры предосторожности

- Неправильное подключение может привести к поломке и выходу из строя механизма
- Не подключайте механизм к сети с напряжением выше номинального
- Не используйте в местах возможного попадания жидкости, влаги, пыли и воздействия высоких температур
- Не вскрывайте механизм и не производите ремонт самостоятельно

Порядок действий при монтаже

- 1) Снять лицевую панель с механизма
- 2) Зачистить провода (8 мм) и подключить в соответствии со схемой подключения
- 3) Убедиться в надежности фиксации и правильности соединения подключенных проводов к клеммам USB механизма
- 4) Включить питание и проверить работоспособность механизма
- 5) Если механизм работает корректно и подает зарядку на электронные устройства, то необходимо выключить питание бытовой электросети и установить механизм, зафиксировав в подрозетнике
- 6) Зафиксировать рамку при помощи лицевой панели механизма включить питание сети.
- 7) Устройство готово к эксплуатации.

Гарантия

Гарантийный срок эксплуатации составляет 12 месяцев со дня продажи изделия через розничную сеть при соблюдении потребителем правил установки, эксплуатации, транспортировки и хранения.

В случае выхода механизма из строя не по вине покупателя до истечения гарантийного срока, следует обратиться в магазин, продавший данное изделие. Неправильное хранение и использование изделия лишает права на его гарантийное обслуживание. Возврат изделия осуществляется только в заводской упаковке, без механических повреждений и при полной комплектации.

Гарантия на товар не распространяется в следующих случаях:

- изделие было подключено не согласно схеме, указанной в инструкции
- изделие имеет видимые механические повреждения корпуса или лицевой панели
- изделие использовалось с нарушениями условий эксплуатации



Возврат качественного изделия осуществляется только в заводской упаковке без механических повреждений и при полной комплектации изделия.

Штамп магазина _____

Дата продажи _____

Гарантийные обязательства выполняются продавцом при предъявлении покупателем кассового чека и данной инструкции с отметкой о дате продажи, модели и штампом магазина (торгующей организации).



Месяц и год изготовления указан на товаре и/или упаковке.

Товар сертифицирован, соответствует требованиям ТР ТС 004/2011, ТР ТС 020/2011, ТР ЕАЭС 037/2016.

Изготовитель: WENZHOUSAN CAI LIGHTING CO., LTD. ADD: 2 - 4, LONGQUAN ROAD TIANHE IND. ZONE, WENZHOUSAN ZHEJIANG CHINA. Произведено в Китае. Импортёр / организация уполномоченная на принятие претензий ООО «Рояль Ауэрль» 117418, Россия, город Москва, улица Зюбинская, дом 6, корпус 2, этаж 3, помещение XVI, комната 30, тел.: + 7 495-228-17-33, info@royalaurel.ru. 6, корпус 2, этаж 3, пом. XVI, ком. 30.

Произведено под контролем
Werkel AB, Швеция 